



## DESCRIPCIÓN DE LA MÁQUINA

La Batidora planetaria 15L, permite varias funciones tales como batir, mezclar o amasar cualquier tipo de masa ligera.

## CARACTERÍSTICAS DE CONSTRUCCIÓN

- \* La estructura de la amasadora está construido con chapas de acero al carbono ASTM A36.
- \* El tazón, amasador de gancho, batidor de alambres están fabricados de acero inoxidable AISI 304.
- \* El batidor plano (paleta) es de una aleación especial de aluminio.
- \* Protector móvil de seguridad fabricado en acero inoxidable AISI 304, para proteger al operario contra accidentes y ofrece visibilidad del batido.
- \* La estructura está pintado con base epoxica y esmalte poliuretano o pintura electroestática.
- \* Incluye una tolva vertedora para el suministro de ingredientes incluso si la máquina está en funcionamiento.
- \* El sistema de trasmisión es a través de poleas y correas.



### ACCESORIOS



BATIDOR



BATIDOR PLANO



AMASADOR (OPCIONAL)

### ESPECIFICACIONES TÉCNICAS

Capacidad máxima	15L
Capacidad de harina	3 Kg
Fase	Monofásico
Potencia de motor	0.75 kW
Tensión eléctrica (V)	220V
Variador de velocidad	Electrónico
Frecuencia	50/60Hz
Velocidad de accesorios	Min 90rpm
	Max 220rpm

ISO 9001  
ISO 14001  
OHSAS 18001  
BUREAU VERITAS  
Certification



#### SEDE SALAVERRY

Av. Salaverry 1029 - Jesús María  
ventas@nova.pe  
Telf. (01) 614-4900

#### SEDE ATE

Av. Las Torres 453 - Ate  
ventas@nova.pe

#### VENTAS - SEDE AREQUIPA

Av. Pumacahua N° 102  
Distrito de Cerro Colorado - Arequipa  
comercial.sur@nova.pe  
Telf. (054) 418938

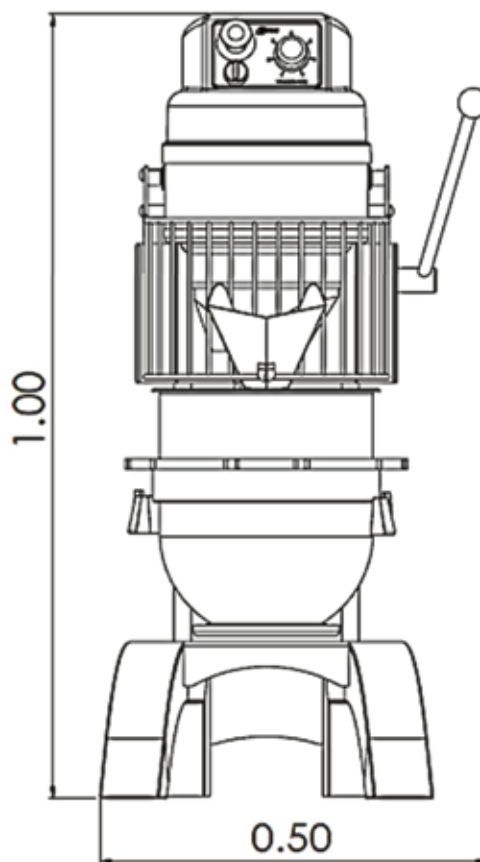
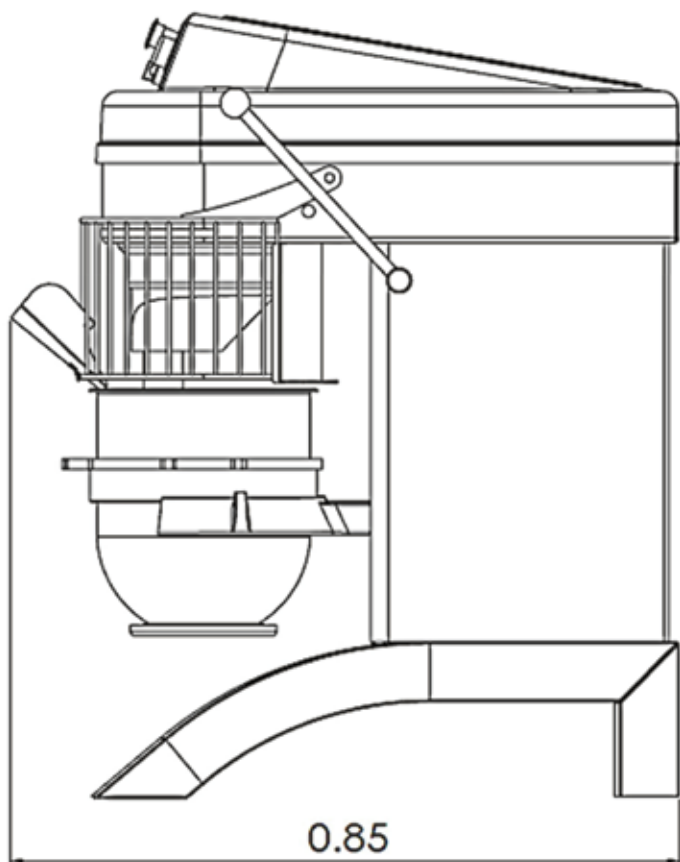
#### VENTAS - SEDE CUSCO

Jr. Espinar I-21 Progreso - Wanchaq Cusco  
comercial.sur@nova.pe  
Telf. (084) 231082



## DIMENSIÓN DE LA MÁQUINA

Ancho	Alto	Longitud	Peso
0.50m	1.00m	0.85m	90kg



### NOTA

La Batidora planetaria 15L en las zonas alimentarias están construidas totalmente en acero inoxidable y cumplen con la normativa vigente de seguridad e higiene.

Si el uso y el mantenimiento de la Batidora planetaria 15L son los adecuados, el buen funcionamiento y los mejores resultados están garantizados.