



## DESCRIPCIÓN DE LA MÁQUINA

La divisora 30MP es una máquina robusta, sólida y de larga duración, permite dividir la masa en 30 partes iguales. Horquilla, mesa y tapa fabricada en fundición gris, la mesa y tapa en la parte de contacto con la masa están recubiertas con chapas de acero inoxidable AISI 304.

Prensa con polímero de alta densidad sanitario en la parte de contacto con la masa con base fierro fundido, cuchilla de corte fabricada en chapa de acero inoxidable AISI 304. Pintado con base epoxica y esmalte poliuretano.

## CARACTERÍSTICAS DE RENDIMIENTO

- \* Divide en 30 piezas la masa.
- \* Capacidad 0.9 - 3.0kg.
- \* Una palanca para cada función: presionar, nivelar y dividir.
- \* Equipo compacto y de alta producción.
- \* Base con orificios para anclaje.

## BENEFICIOS

- \* Calidad de corte y estandarización.
- \* Cuenta con un mecanismo de auto limpieza para la prensa.
- \* Tiene cavidades para el aceitado y retención de residuos de aceite.



ISO 9001  
ISO 14001  
OHSAS 18001  
BUREAU VERITAS  
Certification



### SEDE SALAVERRY

Av. Salaverry 1029 - Jesús María  
ventas@nova.pe  
Telf. (01) 614-4900

### SEDE ATE

Av. Las Torres 453 - Ate  
ventas@nova.pe

### VENTAS - SEDE AREQUIPA

Av. Pumacahua N° 102  
Distrito de Cerro Colorado - Arequipa  
comercial.sur@nova.pe  
Telf. (054) 418938

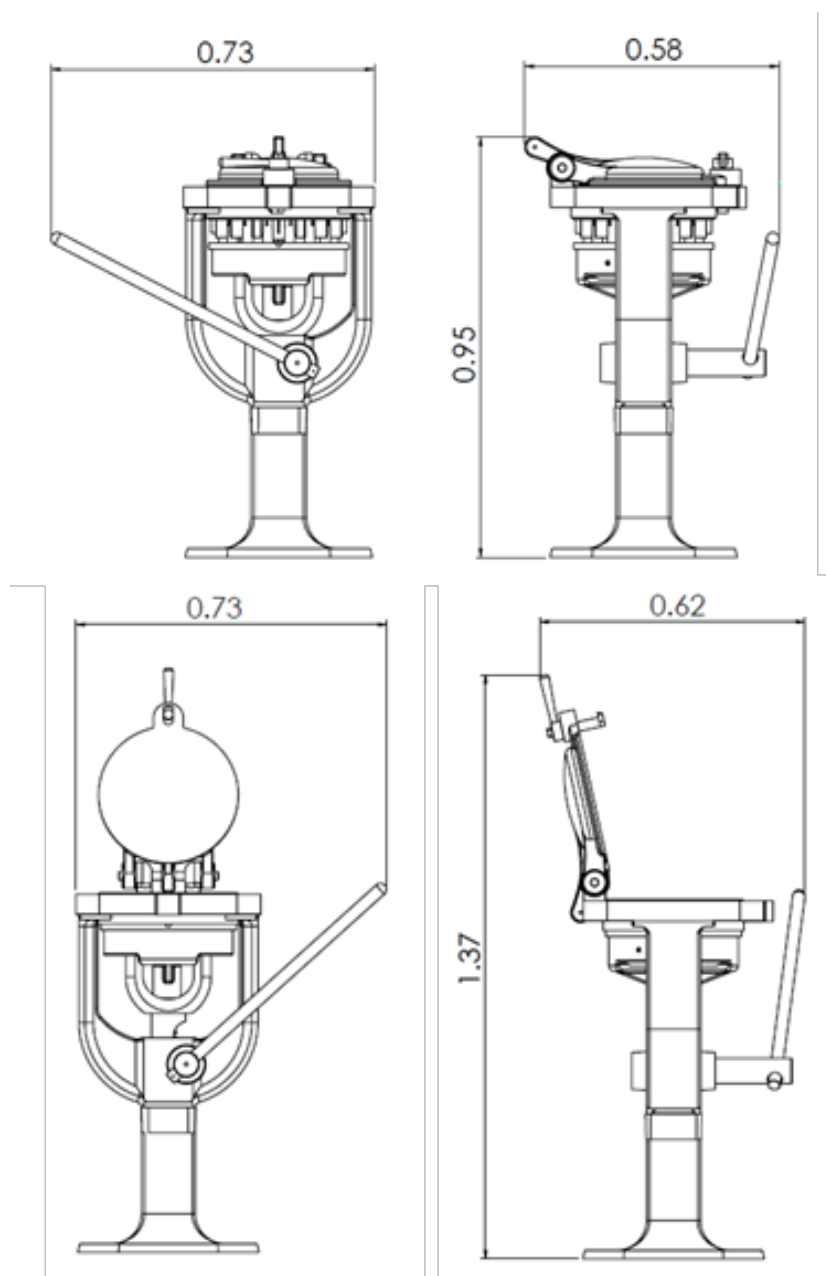
### VENTAS - SEDE CUSCO

Jr. Espinar I-21 Progreso - Wanchaq Cusco  
comercial.sur@nova.pe  
Telf. (084) 231082



## DIMENSIÓN DE LA MÁQUINA

ANCHO	ALTO	LONGITUD	PESO
A=0.73m	C=1.37m	B=0.62m	180 kg



### NOTA

La divisora 30MP en las zonas alimentarias están construidas totalmente en acero inoxidable y cumplen con la normativa vigente de seguridad e higiene.

Si el uso y el mantenimiento de la divisora 30MP son los adecuados, el buen funcionamiento y los mejores resultados están garantizados.